

## Emparro HD 10-100-240/24

INPUT: 90...265 V AC/90...370 V DC

OUTPUT: 24 V DC

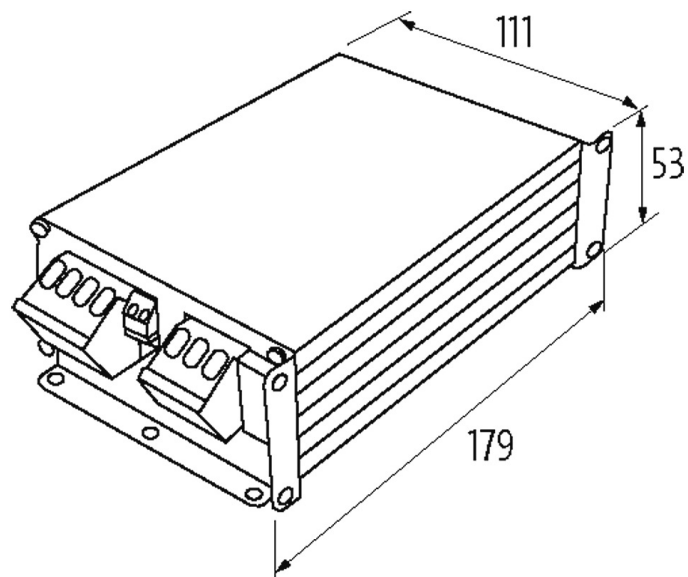
Prąd: 10 A

Stopień ochrony IP20

wytrzymała konstrukcja

### [Link do produktu](#)

#### Ilustracje



Ilustracja zastępcza

#### Wejście

Napięcie wejściowe

90...265 V AC/90...370 V DC

Prąd wejściowy	1.1 A (240 V AC)
Impuls prądu włączeniowego po 1 ms	max. 7 A (240 V AC)
Współczynnik mocy	0.91 (230 V AC)
Częstotliwość	50...60 Hz
Bezpiecznik wejściowy (wewnętrzny)	6.3 A (T)

### Dane ogólne

Normy	EN 60950-1, EN 61204-3, EN 55022 B, EN 61000-3-2
Wilgotność względna	5...95%, kondensacja niedopuszczalna
Stopień ochrony	IP20
Sprawność	93.5% (115 V AC); 94.2% (230 V AC)
MTBF	1 000 000 h
Typ połączenia	Zaciski sprężynowe
Typ montażu	przykręcany
Wymiary (wys. x szer. x gł.)	179x111x53 mm
Zakres temperatur	-40...+50 °C, ...+80 °C derating (temp. składowania -40...+85 °C)

### Wyjście

Napięcie wyjściowe	24 V DC (SELV), $\pm 1\%$ ; 24...28 V regulowany
Power Boost	15 A (min. 5 s)
Prąd wyjściowy	10 A
Czas podtrzymania przy zaniku napięcia sieciowego	min. 35 ms (100 V AC); 10 A (24 V DC)
Tętnienia resztkowe	max. 30 mVeff
Krótkie impulsy	max. 300 mV p-p
Ochrona urządzenia	odporny na zwarcie i przeciążenie
Wyświetlacz LED	Dioda LED (zielona): OK; dioda LED (czerwona): Przeciążenie, przegrzanie lub zwarcie
Praca równoległa / szeregowo	max. 3 urządzeń max. 2 urządzenia

### Dane handlowe

EAN	4048879641111
eClass	27049002
Jednostka pakowania	1
Kod taryfy celnej	85044090
Kraj pochodzenia	CZ